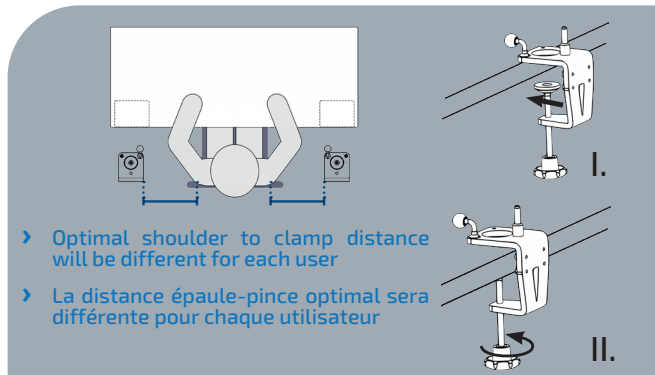


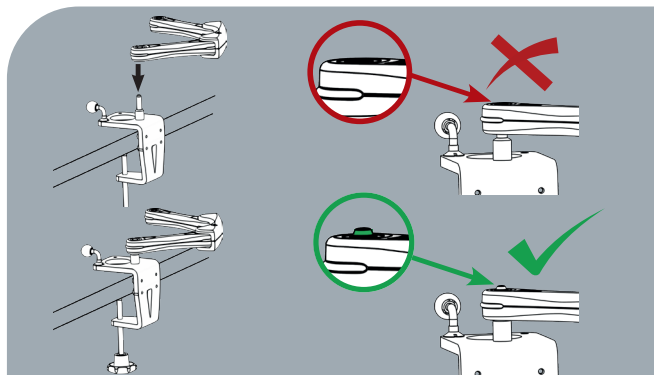
Quick Setup Guide - Guide d'installation rapide

KINOVA® 0110 Dynamic Arm Support - Support de bras dynamique

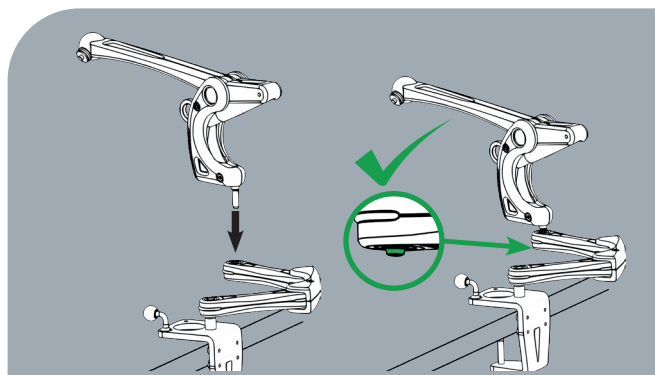
1 Positioning the table clamp Positionner la pince de table



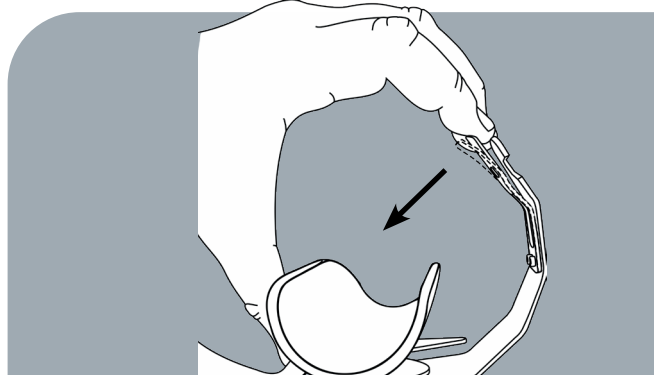
2 Installing the links Installer les liens



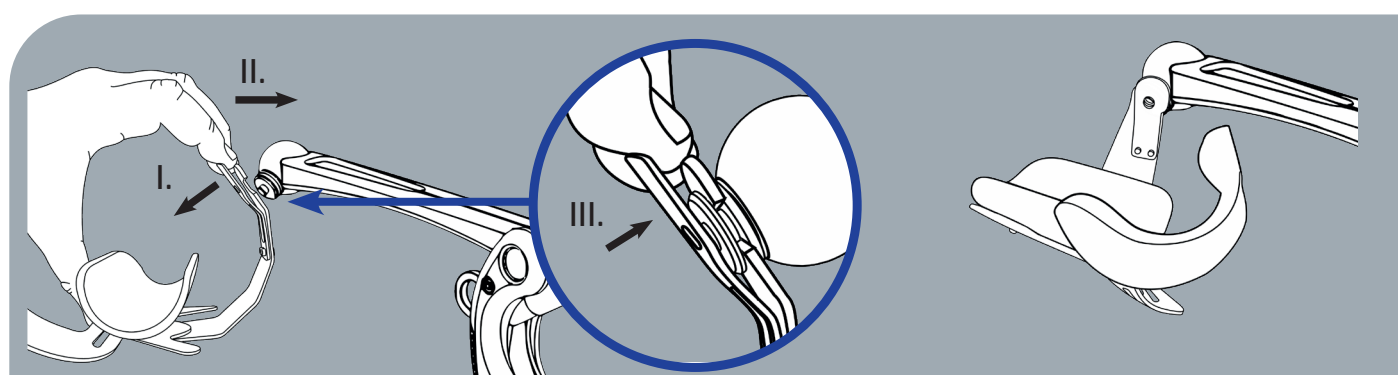
3 Installing the base Installation de la base



4 Moving brace spring Déplacer le ressort

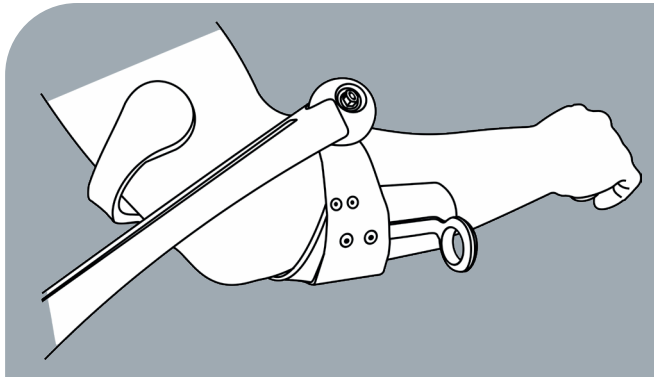
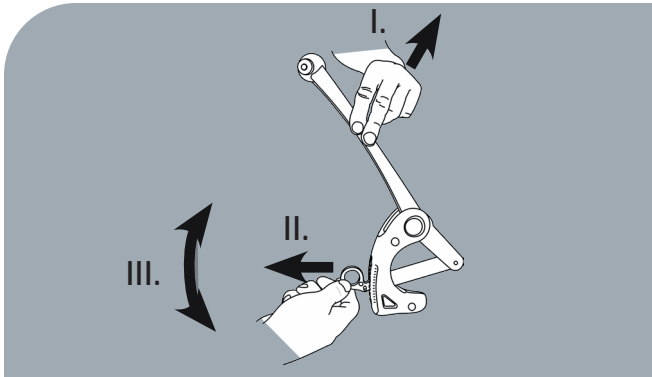


5 Installing the brace Installation de l'orthèse



6 Adjusting compensation
Ajustement de la compensation →

7 Positioning the arm in the brace
Positionner le bras dans l'orthèse



NOTES:

.....

.....

.....

.....

.....

.....

.....

.....

.....

.....

.....

.....

.....

.....

.....

.....

.....

.....

.....

.....

.....

.....

.....

For complete instructions, see user guide on our website / Pour les instructions détaillées, voir le guide de l'utilisateur sur notre site web www.kinorobotics.com/assistive-technologies

Technical support / Support Technique
kinorobotics.com/support

© KINOVA is a registered trademark of Kinova Inc.
© Kinova inc 2020. All rights reserved.

